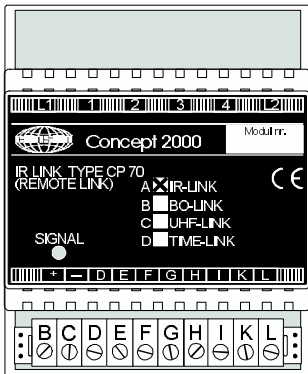


IR-Link Typ CP 70A

IR-Link Typ CP 70A



EAN-Nr. 5703513006303

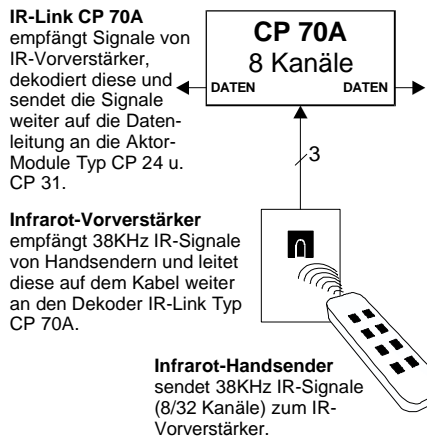
**Beschreibung**

Das Fernbedienungsmodul IR-Link Typ CP 70A wurde speziell zur drahtlosen Fernbedienung von CONCEPT 2000 - Anlagen mit 38 KHz Infrarot-Handsendern Typ CP 76 (8 Kanäle) und Typ CP 79 (32 Kanäle) entwickelt. Das IR-Link Typ CP 70A kann 8 Kanäle auf die Datenleitung senden. Bis zu 8 IR-Vorverstärker können angeschlossen werden. Das Modul sendet bei Ansteuerung über den IR-Vorverstärker einen Befehl über die Datenleitung. Die Befehle werden von den angegliederten Relais- und Dimmer-Modulen empfangen, die ihrer Programmierung entsprechend reagieren. Die Adressierung und Programmierung erfolgt mit dem IR-Handsender und Programmiergerät CONKEY Typ CP 79. Im IR-Modul wird der anzuwendende Kanalbereich programmiert (1-8, 9-16, 17-24 usw., siehe Funktionstabelle auf der Rückseite). Es kann nur ein Kanalbereich zur gleichen Zeit pro Modul aktiv sein. Bis zu 4 Stk. CP 70A können auf einem Datenstrang eingesetzt werden, d.h. es können 32 Kanäle zur IR Fernbedienung genutzt werden. Die Versorgung erfolgt mit dem mitgelieferten dreipoligen Busstecker. Dieser wird auf das nächste Modul aufgesteckt, hierdurch werden Plus 24V DC, Minus und Datenleitung verbunden.

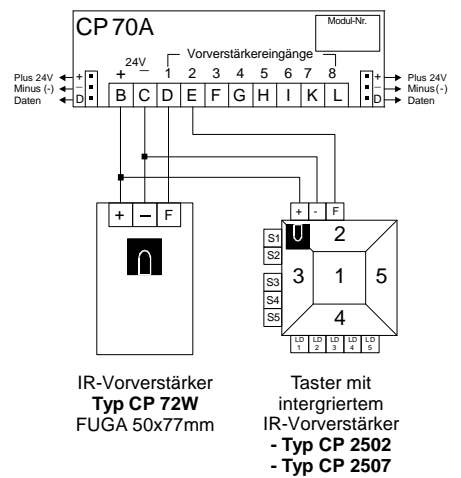
**Montageanleitung**

Das Modul auf die Montageschiene stecken und den Anschlußstecker zwischen den Modulen verbinden. Hierdurch werden +/- und "Datenleitung" verbunden. Das Modul mit Schwachstrom verbinden und die Verbindung kontrollieren, bevor das Modul mit Spannung belastet wird. Das Modul benötigt die externe Stromversorgung Typ CP 11 (18-28V DC).

**Funktionsprinzip von IR-Link Typ CP 70A**



**Anschlussdiagramm IR-Link Typ CP 70A**



**Steuerungsmöglichkeiten mit IR-Link CP 70**

Lichtszenen	ESS-TISCH	WAND	DECKE	SOFA TISCH
Lichtszene 1 ESSEN	■	■	■	■
Lichtszene 2 GÄSTE	■	■	■	■
Lichtszene 3 FERNSEHEN	■	■	■	■
Lichtszene 4 PUTZLICHT	■	■	■	■

Stromstossrelais <b>EIN/ AUS</b>		Relais-Modul Typ CP 24
Hilfsrelais <b>z.B. Jalousiesteuerung</b>		Relais-Modul Typ CP 24
Lichtdimmer <b>EIN, AUS + DIMMEN</b>	Phasenanschnitt TRIAC-Dimmer	Dimmer-Modul Typ CP 31LR
	Phasenabschnitt Transistor-Dimmer	Dimmer-Modul Typ CP 31CR
	Ballastcontroller 0-10V Steuersignal	Dimmer-Modul Typ CP 31BC

**Anschlussklemmen (Schwachstrom)**

Klemme	Symbol	Eingang
Klemme B	+	Plus 24V DC
Klemme C	-	Minus (-)
Klemme D	D	Vorverstärker-Eingang 1
Klemme E	E	Vorverstärker-Eingang 2
Klemme F	F	Vorverstärker-Eingang 3
Klemme G	G	Vorverstärker-Eingang 4
Klemme H	H	Vorverstärker-Eingang 5
Klemme I	I	Vorverstärker-Eingang 6
Klemme K	K	Vorverstärker-Eingang 7
Klemme L	L	Vorverstärker-Eingang 8

**Technische Daten IR-Link Typ CP 70A:**

Schwachstrom	
Spannung	24V DC (18-28V)
Stromverbrauch bei 18 V DC max.	30 mA
Eigenverbrauch bei 18 V DC max.	0,5 VA
Eigenverbrauch per Vorverstärker	0,6 VA
Impulszeit min.	50 ms
Anschlussklemmen für max. Kabellänge(n) Vorverstärker	2,5mm Ø max. 100 m

**Mechanische Daten für CP 70A**

Temperaturbereich	-5°.....+35°C
Montage	für den Einbau
Prüfspannung	4KV > 8 mm
Isolationsgruppe nach	DIN 40050
DIN-Montageschiene nach	DIN 46277
Abmessungen (H x B x D)	85x70x72
Gewicht CP 70A	100 g



IR-Link Typ CP 70A

**Programmierung von IR-Link Typ CP 70A:**

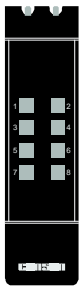
Es müssen die Modul-Nr. (1-200, abhängig von der Anordnung) Link-Nr.(1-4, max. 4 Stk.), Handsendertyp (HS Typ:1-4) und Handsender-Nr. (HS Nr. 1-52= Kanalbereich) programmiert werden.

T:CP70A N4 Link Nr. 1  
HS Typ: 1 HS Nr. 1

- HS Typ: 1 - 8 Kanal IR-Handsender Typ CP 76  
- 32 Kanal Handsender Typ CP 79
- HS Typ: 2 - Keine Anwendung
- HS Typ: 3 - Keine Anwendung
- HS Typ: 4 - Keine Anwendung
- HS Nr: 1 - Kanalbereich 1-8
- HS Nr: 2 - Kanalbereich 9-16
- HS Nr: 3 - Kanalbereich 17-24
- HS Nr. 4 - Kanalbereich 25-32  
bis
- HS Nr. 64 - Kanalbereich 505-512

**WICHTIG!** IR-Link-Nr. 1-4 senden jeweils nur Kanal 1-8 auf die Datenleitung, auch wenn man z.B. den Kanalbereich/HS Nr. 17 gewählt hat. Der 8 Kanal IR-Handsender Typ CP 76 kann für bis zu 64 Kanalbereiche codiert werden. Der Handsender Typ CP 79 sendet nur von Kanal 1-32 und kann nicht für andere Kanalbereiche codiert werden.

**IR-Handsender für drahtlose Fernbedienung mit IR-Link Typ CP 70A:**



**Typ CP 76**  
Infrarot-Handsender 8 Kanäle  
EAN-NR. 5703513006723

CP 76 ist werkseitig codiert mit Kanal 1-8.  
7 6 5 4 3 2 1  
S1 Codierleiste auf  
S2 Printplatte von CP 76  
8 7 6 5 4 3 2 1  
Zum Codieren eines anderen Kanalbereiches muss das Handsenderkabinett durch lösen der 4 Schrauben auf der Rückseite geöffnet werden (2 Schrauben unter dem Batteriedeckel).

**Typ CP 79**  
32 Kanal Infrarot Handsender +  
Programmiergerät  
EAN-NR. 5703513007119



Mit der mittleren Taste die gewählte Kanalnummer senden

Fernbedienungsmenu f. Lichtsteuerung 1-32 Kanäle



Tastendruck 1-32/ 4x8 Kanäle, Link-Nr. 1-4				CP-Bus Kanal	Buskommando betätigt	Buskommando beim Loslassen
HS-Nr.1	HS-Nr.2	HS-Nr.3	HS-Nr. 4			
1	9 (1)*	17 (1)*	25 (1)*	1 **	Start	Stop
2	10 (2)*	18 (2)*	26 (2)*	2 **	Start	Stop
3	11 (3)*	19 (3)*	27 (3)*	3 **	Start	Stop
4	12 (4)*	20 (4)*	28 (4)*	4 **	Start	Stop
5	13 (5)*	21 (5)*	29 (5)*	5 **	Start	Stop
6	14 (6)*	22 (6)*	30 (6)*	6 **	Start	Stop
7	15 (7)*	23 (7)*	31 (7)*	7 **	Start	Stop
8	16 (8)*	24 (8)*	32 (8)*	8 **	Start	Stop

\* Der IR-Handsender Typ CP 76 kann für die verschiedenen Kanalbereiche codiert werden (HS Nr.).  
\*\* WICHTIG! Die Link-Nr. 1-4 muss programmiert werden (max. 4 Stk. CP 70A per Datenstrang).  
Bei der Programmierung der Aktor-Module muss IR-Link-Nr.1-4 und Kanal 1-8 angegeben werden.

**Anwendungsbeispiel:** Anwendung von 4 Stk. IR-Link Typ CP 70A in 4 Räumen (4x8 Kanäle). Jeder 8-Kanal IR-Handsender Typ CP 76 kann nur in dem dazugehörigen Raum genutzt werden, der 32-Kanal Handsender Typ CP 79 kann jedoch in allen Räumen genutzt werden. Die nachfolgende Abbildung zeigt die Programmierung von IR-Link Nr.1-4 (Modul-Nr. N7-N10 ist zufällig gewählt worden) und das Fernbedienungsmenue LICHT bei Bedienung mit CP 79. WICHTIG! Max. 4 Stk. IR-Link p. Datenstrang.

